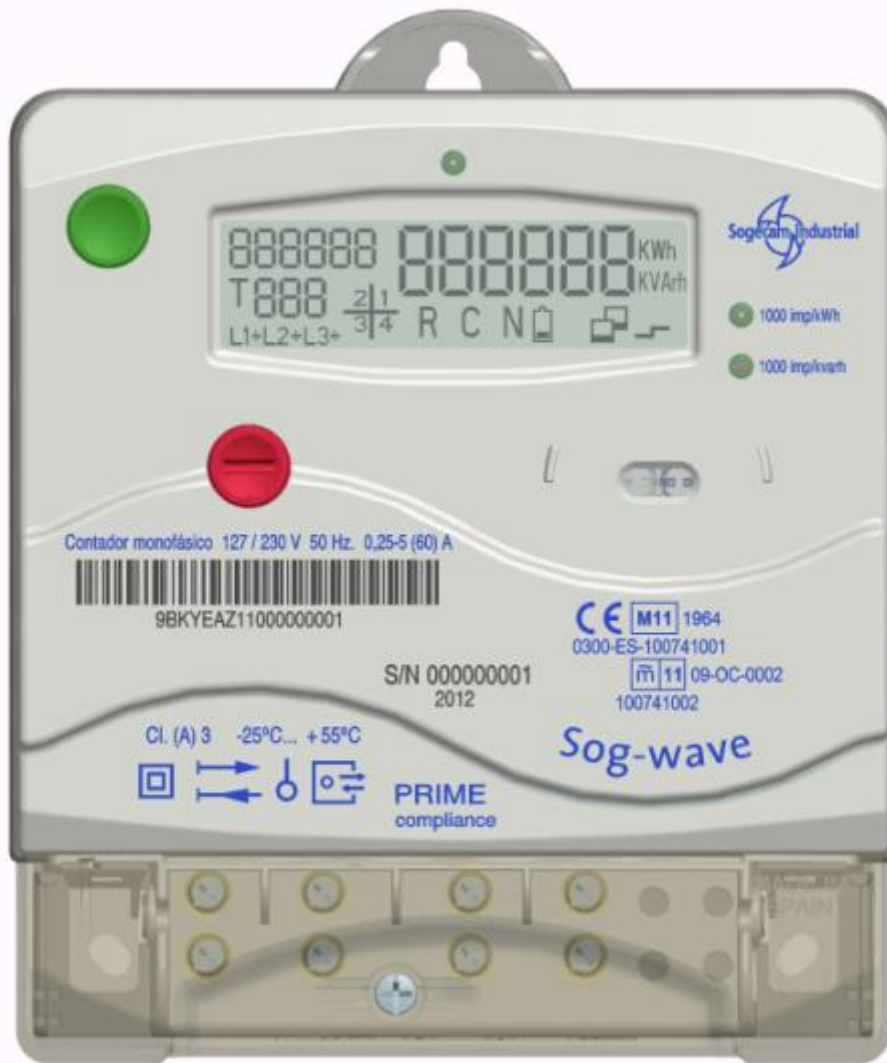


**CONTADOR MONOFÁSICO SOG-WAVE (+).  
MANUAL DE USUARIO: GUÍA RÁPIDA DE VISUALIZACIÓN.**



## ÍNDICE

1	Introducción .....	3
2	Interfaz de usuario. Presentación de datos.....	4
2.1	Pantalla .....	4
2.2	Pulsadores.....	4
2.3	Diagrama de estados del visualizador .....	5
2.4	Presentación de datos.....	5
2.4.1	Modo automático. (Pantalla de reposo).....	5
2.4.2	Modo manual .....	6
2.4.2.1	Pantalla CONTR.i.....	6
2.4.2.2	Pantalla INFO. ....	6
2.4.2.2.1	Pantalla L40 (Indicadores de funcionamiento).....	7
2.4.2.2.2	Pantalla L41 (Potencias de contratos) .....	8
2.4.2.2.3	Pantalla L42 (Relaciones de transformación) .....	8
2.4.2.2.4	Pantalla L43 (Información de Valores en Curso) .....	8
2.4.2.2.5	Pantalla L44 (Información de Valores Instantáneos).....	9
2.4.2.2.6	Pantalla L45 (Información de comunicaciones). ....	9
2.4.2.2.7	Pantalla L46 (Información de identificadores) .....	10
2.4.2.2.8	Pantalla L48 (Información de cambio horario) .....	10
2.4.2.2.9	Pantalla L49 (Información del elemento de corte) .....	10
2.4.2.2.10	Pantalla L50 (Información de calidad) .....	11
2.4.2.2.11	Pantalla L51 (Información GAD).....	11
2.4.2.3	Pantalla In FAB. ....	12
2.4.2.3.1	Pantalla Events Logs.....	12
2.4.2.3.2	Pantalla Consulta contratos .....	13
2.4.2.3.2.1	Pantalla consulta temporadas.....	13
2.4.2.3.2.1.1	Pantalla consulta perfiles.....	13
2.4.2.3.3	Pantalla Consulta horaria.....	13
2.4.2.3.3.1	Pantalla Consulta mes.....	14
2.4.2.3.3.1.1	Pantalla consulta día .....	14
	ANEXO I. Consulta de consumos.....	15
	ANEXO II. Consulta cambios en el contrato.....	16
	ANEXO III. Consulta consumos horarios.....	18

		<b>MANUAL DE USUARIO: GUÍA RÁPIDA DE VISUALIZACIÓN CONTADOR MONOFÁSICO SOG-WAVE (+)</b>	
<b>SOG-WAVE (+)</b>			
<b>Pág. 3/19</b>	<b>Rev: 2</b>		

## 1 Introducción

El presente documento contiene la información necesaria para la consulta de datos de visualización a través de la pantalla correspondiente al producto: contador monofásico modelo Sog-wave.

## 2 Interfaz de usuario. Presentación de datos

### 2.1 Pantalla

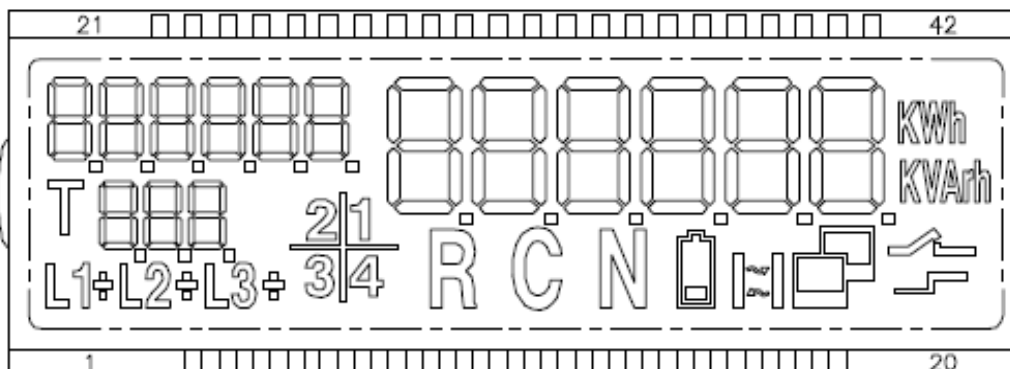


Figura 1: Pantalla

Dispone de una pantalla para la presentación de las distintas medidas y estados del contador, según se describe en el apartado de interfaz de usuario. En la figura siguiente se muestra una ampliación de la pantalla para identificar cada uno de los caracteres:

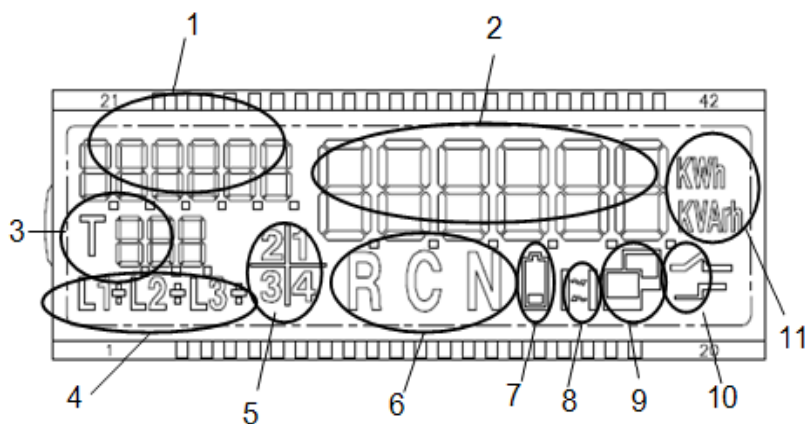


Figura 2: Pantalla ampliada. Identificación de caracteres

1. Códigos de visualización.
2. Valor a visualizar.
3. Tipo de contrato y tarifa.
4. Fase activa y sentido.
5. Cuadrante activo.
6. R: Potencia residual, corriente limitada.  
C: Alarma crítica.  
N: Alarma no crítica.
7. Nivel bajo de batería.
8. Comunicación puerto óptico.
9. Comunicación PLC.
10. Estado del relé.
11. Unidades para las distintas magnitudes.

### 2.2 Pulsadores

El contador cuenta con dos pulsadores:

- **Pulsador 1** (no precintado): se usa para lecturas a través de la pantalla. El rearme del elemento de corte se hace con este pulsador.
- **Pulsador 2** (precintado)

### 2.3 Diagrama de estados del visualizador

Se muestra a continuación

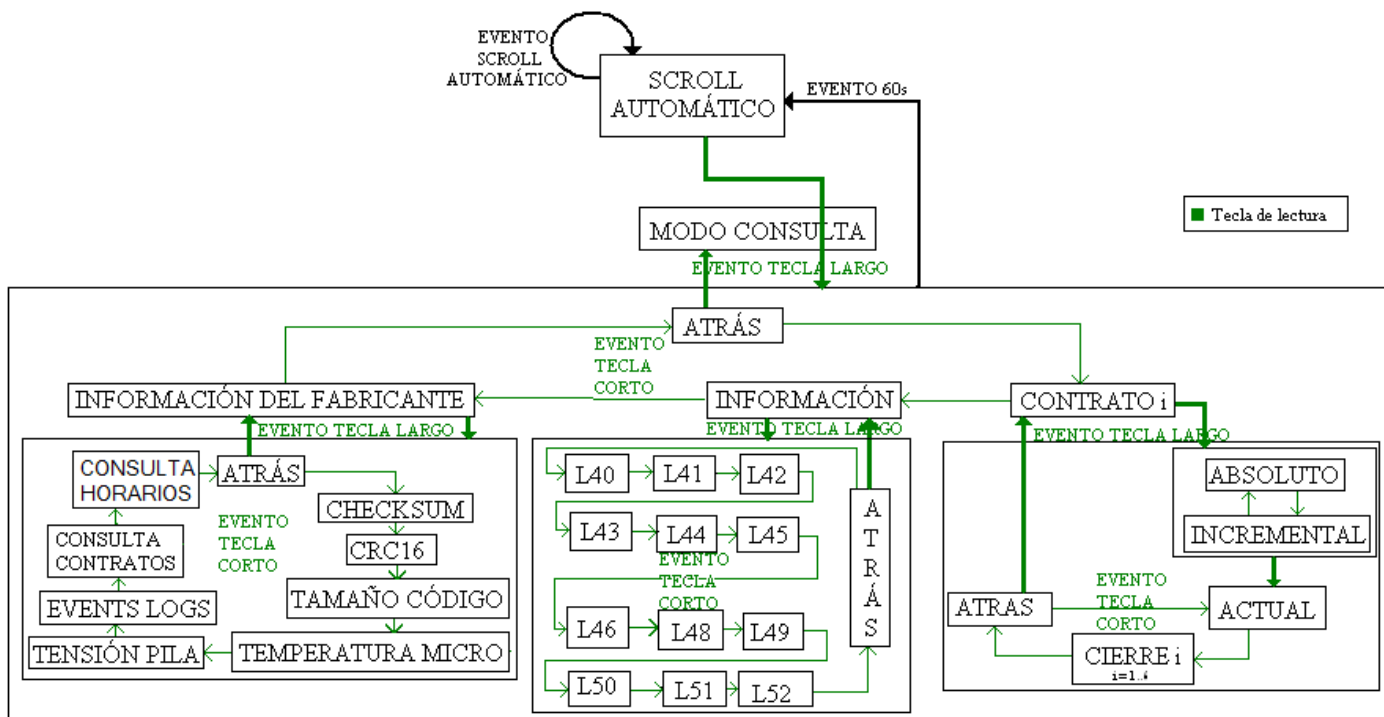


Figura 3: Diagrama de estados del visualizador

### 2.4 Presentación de datos

#### 2.4.1 Modo automático. (Pantalla de reposo)

En el modo "scroll automático" ó "en reposo" el equipo muestra la información de un cierto conjunto de registros de forma secuencial, sin necesidad de utilizar los pulsadores del aparato. Por defecto los contadores se presentaran con la pantalla fija en el código 1.18.0. Las posibles líneas son:

- Código 1.18.0: Energía activa absoluta del contrato 1 total (A+). [kWh]
- Código 1.18.x: Energía activa absoluta del contrato 1 en la franja tarifaria x (x=1...6) (A+) [kWh]
- Código 3.18.0: Energía activa absoluta del contrato 3 total (A+). [kWh]
- Código 3.18.x: Energía activa absoluta del contrato 3 en la franja tarifaria x (x=1...6) (A+) [kWh]
- Código 1.28.0: Energía activa absoluta del contrato 1 total (A-). [kVarh]
- Código 1.28.x: Energía activa absoluta del contrato 1 en la franja tarifaria x (x=1...6) (A-). [kVarh]
- Código 1.58.0: Energía reactiva absoluta del contrato 1 total (R1). [kWh]
- Código 1.58.x: Energía reactiva absoluta del contrato 1 en la franja tarifaria x. (x=1...6) (R1) [kWh]
- Código 1.68.0: Energía reactiva absoluta del contrato 1 total (R2). [kVah]
- Código 1.68.x: Energía reactiva absoluta del contrato 1 en la franja tarifaria x. (x=1...6) (R2) [kVah]
- Código 3.58.0: Energía reactiva absoluta del contrato 3 total (R1). [kWh]

<b>SOG-WAVE (+)</b>		<b>MANUAL DE USUARIO: GUÍA RÁPIDA DE VISUALIZACIÓN CONTADOR MONOFÁSICO SOG-WAVE (+)</b>	
<b>Pág. 6/19</b>	<b>Rev: 2</b>		

- Código 3.58.x: Energía reactiva absoluta del contrato 3 en la franja tarifaria x. (x=1...6) (R1) [kWh]
- Código 3.68.0: Energía reactiva absoluta del contrato 3 total (R2). [kVah]
- Código 3.68.x: Energía reactiva absoluta del contrato 3 en la franja tarifaria x. (x=1...6) (R2) [kVah]
- Código 1.16.0.01: Energía máximo del contrato 1 total. [kW]
- Código 1.16.x.01: Energía máximo del contrato 1 en la franja tarifaria x (x=1...6) [kW]

El acceso al modo manual se realiza mediante una pulsación larga sobre **Pulsador 1**, opcionalmente, una pulsación corta da acceso al scroll manual. Si desde la última pulsación de esta tecla transcurren 60seg se vuelve a la presentación de datos en modo automático.

## 2.4.2 Modo manual

Al pulsar el botón de lectura se accede a una pantalla tipo menú (Pantalla L) que muestra las siguientes posibilidades:

- CONTR.i.: da acceso a los datos referentes al contrato i (i=1...3) si este está definido. (Ver ANEXO I)
- INFO: da acceso a la información no relativa a contratos.
- INF. FAB: da acceso a la información considerada relevante por el fabricante
- ATRAS: vuelve a la presentación de datos de modo automático.

Una pulsación larga sobre el botón lectura dará acceso al contenido de cada una de las pantallas que referencia este menú, una pulsación corta sobre dicha tecla dará lugar a un avance en las diferentes opciones.

### 2.4.2.1 Pantalla CONTR.i.

Es la pantalla por la que se accede a la información relativa al contrato i. El acceso a los datos de esta pantalla se hace a través de una pantalla intermedia en la que se selecciona la forma de mostrar dichos datos (valores absolutos o incrementales). Las opciones dentro de esta pantalla son:

- ACTUAL: da acceso a los valores actuales del contrato i
- CIERRE X (X=1...6) dd.mm.aa: da acceso a los valores del cierre X del contrato i si existe por orden cronológico (de más reciente a menos).
- ATRAS: vuelve a la pantalla L.

Una pulsación larga sobre el botón lectura dará acceso al contenido de cada una de las pantallas que referencia este menú, una pulsación corta sobre dicha tecla dará lugar a un avance en las diferentes opciones.

### 2.4.2.2 Pantalla INFO.

Es la pantalla por la que se accede a la información no relativa a los valores de facturación de los contratos. Da acceso a otras pantallas. Las opciones dentro de esta pantalla son:

- L40. INDICADORES DE FUNCIONAMIENTO
- L41. POTENCIAS CONTRATOS
- L42. RELACIONES TRANSFORMACIÓN
- L43. VALORES EN CURSO
- L44. VALORES INSTANTANEOS
- L45. COMUNICACIONES
- L46. IDENTIFICADORES
- L47. CAMBIO HORARIO
- L49. CONFIGURACIÓN ELEMENTO DE CORTE
- L50. CALIDAD
- L51. GAD
- ATRÁS.

#### **2.4.2.2.1 Pantalla L40 (Indicadores de funcionamiento)**

Es la pantalla que muestra la información de los indicadores de funcionamiento:

- Código 0.13.38: CUADRANTE ACTIVO. Indica el sentido de circulación de la energía activa y reactiva o cuadrante (1, 2, 3 o 4).
- Código 0.12.38: PRESENCIA DE TENSION. Indica la presencia de tensión en cada fase (123 si hay tensión en todas, blanco si están sin tensión).
- Código 0.11.38: SENTIDO DE INTENSIDAD. Indica el sentido de importación (+) o exportación (-) en cada fase (111 si son importadas, 222 si son exportadas, 000 si no existen).
- Código 0.18.128: TARIFA ACTIVA DE CADA CONTRATO. Indica la tarifa activa en el instante de lectura en cada contrato (contrato1, contrato 2, contrato 3) (valores de 1 a 6 para cada contrato).
- Código 0.96.5.0: ALARMAS. Indica las alarmas definidas en la especificación funcional. En el campo para el dato mostrará las letras cnb, las cuales se activarán en función de la naturaleza de la alarma.
- Código 0.135.0: LÍMITE DE POTENCIA AJUSTADO
- Código 0.96.5.1: POSICIÓN DEL ELEMENTO DE CORTE. Indica si el elemento de corte está conectado o desconectado (0 abierto, 1 cerrado).
- Código 0.96.5.2: SUPERACIÓN LÍMITE DE POTENCIA AJUSTADO. Indica si se está superando el límite de potencia ajustado (0 no se supera, 1 se supera).
- Código 0.96.5.3: INDICADOR FUNCIONAMIENTO POTENCIA MÍNIMA O REDUCIDA. Indica si el equipo ha reducido la potencia límite como efecto de una orden de gestión de demanda.

<b>SOG-WAVE (+)</b>		<b>MANUAL DE USUARIO: GUÍA RÁPIDA DE VISUALIZACIÓN CONTADOR MONOFÁSICO SOG-WAVE (+)</b>	
<b>Pág. 8/19</b>	<b>Rev: 2</b>		

- Código 0.96.5.4: INDICADOR COMUNICACIONES. Indica si el equipo está registrado dentro de la red de comunicaciones (0 no registrado, 1 registrado).
- Código 0.0.9.1: HORA LOCAL DEL CONTADOR. Indica la hora del contador en base a su reloj interno.
- Código 0.0.9.2: FECHA LOCAL DEL CONTADOR. Indica la Fecha del contador en base a su reloj interno.

Una pulsación corta sobre el botón lectura dará lugar a una visualización progresiva de los diferentes datos, una pulsación larga hará que se vuelva a la pantalla de la que se proviene (pantalla L4).

#### ***2.4.2.2.2 Pantalla L41 (Potencias de contratos)***

Es la pantalla que muestra los valores de las potencias contratadas. Solo aparecerá si está definido un contrato:

Si existe contrato 1:

- Código 1.135.x (x=1...6): POTENCIAS CONTRATADAS [kW].

Si existe contrato 3 (exportación):

- Código 34.2x (x=1...6): POTENCIAS CONTRATADAS [kW].

Una pulsación corta sobre el botón lectura dará lugar a una visualización progresiva de los diferentes datos, una pulsación larga hará que se vuelva a la pantalla de la que se proviene (pantalla L4).

#### ***2.4.2.2.3 Pantalla L42 (Relaciones de transformación)***

Es la pantalla que muestra la información de las relaciones de transformación:

- Código 0.04.2: PRIMARIO DE LA RELACIÓN DE INTENSIDAD
- Código 0.04.5: SECUNDARIO DE LA RELACIÓN DE INTENSIDAD
- Código 0.04.3: PRIMARIO DE LA RELACIÓN DE TENSIÓN
- Código 0.04.6: SECUNDARIO DE LA RELACIÓN DE TENSIÓN

Una pulsación corta sobre el botón lectura dará lugar a una visualización progresiva de los diferentes datos, una pulsación larga hará que se vuelva a la pantalla de la que se proviene (pantalla L4).

#### ***2.4.2.2.4 Pantalla L43 (Información de Valores en Curso)***

Esta pantalla muestra la información de los valores de los totalizadores, la potencia en curso y la potencia del último periodo de integración:

- Código 0.18.0: TOTALIZADOR A+. Muestra el valor del totalizador actual de energía activa tomada de la red [kWh].
- Código 0.28.0: TOTALIZADOR A-. Muestra el valor del totalizador actual de energía activa tomada de la red [kWh].

<b>SOG-WAVE (+)</b>		<b>MANUAL DE USUARIO: GUÍA RÁPIDA DE VISUALIZACIÓN CONTADOR MONOFÁSICO SOG-WAVE (+)</b>	
<b>Pág. 9/19</b>	<b>Rev: 2</b>		

- Código 0.58.0: TOTALIZADOR R1. Muestra el valor del totalizador actual de energía reactiva del cuadrante 1 [kWh].
- Código 0.68.0: TOTALIZADOR R2. Muestra el valor del totalizador actual de energía reactiva del cuadrante 2 [kWh].
- Código 0.78.0: TOTALIZADOR R3. Muestra el valor del totalizador actual de energía reactiva del cuadrante 3 [kWh].
- Código 0.88.0: TOTALIZADOR R4. Muestra el valor del totalizador actual de energía reactiva del cuadrante 4 [kWh].
- Código 0.14.0: POTENCIA EN CURSO ENTRADA. Muestra el valor de la potencia media de entrada que se está integrando durante el actual periodo de integración [kW].
- Código 0.24.0: POTENCIA EN CURSO SALIDA. Muestra el valor de la potencia media de salida que se está integrando durante el actual periodo de integración [kW].
- Código 0.15.0: POTENCIA ÚLTIMO PERIODO ENTRADA. Muestra el valor de la potencia media de entrada que se ha integrado durante el último periodo de integración [kW].
- Código 0.25.0: POTENCIA ÚLTIMO PERIODO SALIDA. Muestra el valor de la potencia media de salida que se ha integrado durante el último periodo de integración [kW].

Una pulsación corta sobre el botón lectura dará lugar a una visualización de los diferentes datos tipos de datos mientras que una pulsación larga hará que se vuelva a la pantalla de la que se proviene.

#### ***2.4.2.2.5 Pantalla L44 (Información de Valores Instantáneos)***

Es una pantalla que muestra la información de los valores instantáneos de diferentes magnitudes eléctricas:

- Código 0.327.0: TENSIÓN DE FASE. Muestra el valor instantáneo de la tensión de fase [V].
- Código 0.317.0: INTENSIDAD DE FASE. Muestra el valor instantáneo de la corriente de fase [A].
- Código 0.337.0: COS  $\varphi$  de fase. Muestra el valor instantáneo del COS  $\varphi$ .
- Código 0.17.0: POTENCIA INSTANTÁNEA A. Muestra el valor de la potencia activa instantánea total con su signo [kW].
- Código 0.37.0: POTENCIA INSTANTÁNEA R. Muestra el valor de la potencia reactiva instantánea total con su signo [kW].
- Código 0.137.0: FACTOR DE POTENCIA MEDIO. Muestra el valor del factor de potencia medio.

Una pulsación corta sobre el botón lectura dará lugar a una visualización progresiva de los diferentes datos, una pulsación larga hará que se vuelva a la pantalla de la que se proviene (pantalla L4).

#### ***2.4.2.2.6 Pantalla L45 (Información de comunicaciones)***

Esta pantalla muestra información de los diferentes parámetros de los puertos de comunicaciones:

<b>SOG-WAVE (+)</b>		<b>MANUAL DE USUARIO: GUÍA RÁPIDA DE VISUALIZACIÓN CONTADOR MONOFÁSICO SOG-WAVE (+)</b>	
<b>Pág. 10/19</b>	<b>Rev: 2</b>		

- Código 0.00.2: CONFIGURACIÓN PUERTO SERIE ÓPTICO. [Baudios]
- Código 0.00.4: CONFIGURACIÓN PUERTO PLC. [Baudios]

Una pulsación corta sobre el botón lectura dará lugar a una visualización progresiva de los diferentes datos, una pulsación larga hará que se vuelva a la pantalla de la que se proviene (pantalla L4).

#### ***2.4.2.2.7 Pantalla L46 (Información de identificadores)***

Esta pantalla muestra información de los diferentes identificadores del aparato, incluidos los relativos al protocolo:

- Código 0.00.0: ID de comunicaciones.
- Código 0.00.1: ID de grupo multicast
- Código 0.00.10: ID de contador.
- Código 0.02.0: VERSION DE FIRMWARE DEL EQUIPO.
- Código 0.00.11: FECHA DE VERSIÓN FIRMWARE DEL EQUIPO
- Código 0.08.4: PERIODO DE INTEGRACIÓN DE LA CURVA DE CARGA
- Código 0.00.12: VERSIÓN DE FIRMWARE PLC.

Una pulsación corta sobre el botón lectura dará lugar a una visualización progresiva de los diferentes datos, una pulsación larga hará que se vuelva a la pantalla de la que se proviene (pantalla L4).

#### ***2.4.2.2.8 Pantalla L48 (Información de cambio horario)***

Esta pantalla muestra información de las fechas de cambio horario:

- Código 0.00.8: CAMBIO HORARIO INVIERNO-VERANO. Indican la fecha y hora de cambio de horario Invierno-Verano
- Código 0.00.9: CAMBIO HORARIO VERANO-INVIERNO. Indican la fecha y hora de cambio de horario Verano-Invierno

Una pulsación corta sobre el botón lectura dará lugar a una visualización progresiva de los diferentes datos, una pulsación larga hará que se vuelva a la pantalla de la que se proviene (pantalla L4).

#### ***2.4.2.2.9 Pantalla L49 (Información del elemento de corte)***

Esta pantalla muestra información sobre la configuración del elemento de corte:

- Código 0.96.5.5: CONFIGURACIÓN DEL ELEMENTO DE CORTE. Indica si el elemento de corte está habilitado (valor 1) o inhabilitado (valor 0).

Una pulsación corta sobre el botón lectura dará lugar a una visualización progresiva de los diferentes datos, una pulsación larga hará que se vuelva a la pantalla de la que se proviene (pantalla L4).

<b>SOG-WAVE (+)</b>		<b>MANUAL DE USUARIO: GUÍA RÁPIDA DE VISUALIZACIÓN CONTADOR MONOFÁSICO SOG-WAVE (+)</b>	
<b>Pág. 11/19</b>	<b>Rev: 2</b>		

#### **2.4.2.2.10 Pantalla L50 (Información de calidad)**

Es la pantalla que muestra los registros de incidencias de tensión bajo o sobre límites:

- Código 0.94.34.1: MEDIA TENSIONES ENTRE FASES BAJO LÍMITE INFERIOR. Indica para los últimos 30 días la suma en minutos de la duración de todas las incidencias de valor medio de las tres tensiones entre fases por debajo del límite inferior.
- Código 0.32.33.0: TENSION FASE 1 BAJO LÍMITE INFERIOR. Indica para los últimos 30 días la suma en minutos de la duración de todas las incidencias de tensión de la fase 1 por debajo del límite inferior.
- Código 0.94.34.3: MEDIA TENSIONES ENTRE FASES SOBRE LÍMITE SUPERIOR. Indica para los últimos 30 días la suma en minutos de la duración de todas las incidencias de valor medio de las tres tensiones entre fases por encima del límite superior.
- Código 0.32.37.0: TENSION FASE 1 SOBRE LÍMITE SUPERIOR. Indica para los últimos 30 días la suma en minutos de la duración de todas las incidencias de tensión de la fase 1 por encima del límite superior.
- Código 0.96.71.5: FALTAN TODAS LAS TENSIONES (duración). Indica para el año en curso la suma en minutos de la duración de todas las incidencias de falta de tensión en las tres fases.
- Código 0.96.71.6: FALTA TENSION EN FASE 1 (duración). Indica para el año en curso la suma en minutos de la duración de todas las incidencias de falta de tensión en la fase 1.
- Código 0.96.7.5: FALTAN TODAS LAS TENSIONES (número de veces). Indica para el año en curso el número de incidencias de falta de tensión en las tres fases.
- Código 0.96.7.6: FALTA TENSION EN FASE 1 (número de veces). Indica para el año en curso el número de incidencias de falta de tensión en la fase 1.

Una pulsación corta sobre el botón lectura dará lugar a una visualización progresiva de los diferentes datos, una pulsación larga hará que se vuelva a la pantalla de la que se proviene (pantalla L4).

#### **2.4.2.2.11 Pantalla L51 (Información GAD)**

Esta pantalla muestra información sobre la configuración del equipo en relación al contrato de actuación ante restricciones técnicas de gestión de la demanda:

- Código 0.95.6: CONFIGURACIÓN DE GESTIÓN DE LA DEMANDA.
- Código 0.95.7: VALOR PREESTABLECIDO DEL LÍMITE DE POTENCIA.

Una pulsación corta sobre el botón lectura dará lugar a una visualización progresiva de los diferentes datos, una pulsación larga hará que se vuelva a la pantalla de la que se proviene (pantalla L4).

### 2.4.2.3 Pantalla In FAB.

Es la pantalla por la que se accede a la información relativa a parámetros del fabricante. . Las opciones dentro de esta pantalla son:

- CHECKSUM (ChSUM)
- CRC16 (CrC16)
- TAMAÑO DEL CÓDIGO (tAM.Cod)
- TEMPERATURA DEL MICRO (t.MICro)
- TENSIÓN EN LA PILA (v.PILA)
- EVENTS LOGS (Ev.LoGS): da acceso a una pantalla que muestra los diferentes log de eventos del contador
- CONSULTA CONTRATOS (C.Cntr): da acceso a una pantalla que muestra los cambios en los contratos. (Ver ANEXO II)
- CONSULTA HORARIA (Con.hor): da acceso a una pantalla que muestra los consumos horarios del contador. (Ver ANEXO III)
- ATRÁS.

Una pulsación corta sobre el botón lectura dará lugar a una visualización progresiva de los diferentes datos, una pulsación larga hará que se acceda a los datos de dicha pantalla.

#### 2.4.2.3.1 Pantalla Events Logs

Es la pantalla por la que se accede a la relación de log de eventos de metrología. Las opciones dentro de esta pantalla son:

- ESTANDAR: muestra los códigos de evento.
- FIRMWARE: muestra la versión anterior.
- SINCRONIZACIÓN: muestra el canal y la maquina por los que se ha realizado la sincronización y las fechas y horas a las que se han realizado sincronizaciones.
- CAMBIO DE TARIFA: muestra el canal y la maquina, las fechas y horas a las que se han realizado cambios de tarifa.
- POTENCIAS CONTRATADAS: muestra el canal y la maquina, las fechas y horas a las que se han realizado cambios de potencia contratada.
- RESET\_PARAMETROS: muestra las fechas y horas a las que se han realizado reset de parametrización.
- NO\_CHECKSUM\_SOFTWARE: muestra las fechas y horas a las que se han descargado un software sin checksum.

Una pulsación corta sobre el botón lectura dará lugar a una visualización progresiva de los diferentes datos, una pulsación larga hará que se muestren la lista de eventos.

#### **2.4.2.3.2 Pantalla Consulta contratos**

Es una pantalla por la que se accede a los diferentes cambios en los contratos. Se mostrará a partir de versiones SW 2.18 o superiores (ver L46).

- dd.mm.aa CONTR j (j=contrato modificado)
- ATRÁS: vuelve a la pantalla L5.

Una pulsación corta sobre el botón lectura dará lugar a una visualización progresiva de los diferentes datos, una pulsación larga hará que se acceda a los datos del contrato antes del cambio.

##### **2.4.2.3.2.1 Pantalla consulta temporadas.**

Es una pantalla muestra las diferentes temporadas del cambio seleccionado y por la que se accede a los perfiles definidos para dicha temporada. En esta pantalla se muestra la fecha y la hora del cambio de temporada y el número de temporada.

Las fechas de cambio de temporada se codifican como muestra la siguiente tabla:

Código	Significado
1-31	Día del mes normal
32	Penúltimo día del mes
33-39	Penúltimo (Lunes(33) – Domingo(39)] del mes
40	Último día del mes
41-47	Último (Lunes(41) – Domingo(47)] del mes
48	Primer día del mes
49-55	Primer (Lunes(33) – Domingo(39)] del mes

**Tabla 1. Codificación fechas de cambio**

Una pulsación corta sobre el botón lectura dará lugar a una visualización progresiva de los diferentes datos, una pulsación larga hará que se acceda a los perfiles de dicha temporada.

##### **2.4.2.3.2.1.1 Pantalla consulta perfiles.**

Es una pantalla que muestra los perfiles diarios definidos para la temporada seleccionada. Para ello muestra la tarifa, la hora del punto de cambio y el perfil de día (laboral “LAB” o fin de semana/ festivo “FND”).

Una pulsación corta sobre el botón lectura dará lugar a una visualización progresiva de los diferentes datos, una pulsación larga hará que se vuelva a la pantalla de la que se proviene.

#### **2.4.2.3.3 Pantalla Consulta horaria**

Es una pantalla por la que se accede a los consumos horarios del contrato. Se mostrará a partir de versiones SW 3.04 o superiores (ver L46).

- Meses actual y tres anteriores
- ATRÁS: vuelve a la pantalla L5.

Una pulsación corta sobre el botón lectura dará lugar a una visualización progresiva de los diferentes datos, una pulsación larga hará que se acceda a los días de consulta del mes seleccionado.

EnEro	FEbrEr	MAr2o	AbrIL
MA4o	JUnIo	JULIo	AGoSto
SEPtIE	oCtUbr	novIEM	dICIEM

**Tabla 2. Visualización Meses**

#### 2.4.2.3.3.1 Pantalla Consulta mes

Es una pantalla por la que se accede a los días de cada mes seleccionado.

- dIA i (i=1..31)
- ATRÁS: vuelve a la pantalla L5.

Una pulsación corta sobre el botón lectura dará lugar a una visualización progresiva de los diferentes datos, una pulsación larga hará que se acceda a los datos del día seleccionado.

##### 2.4.2.3.3.1.1 Pantalla consulta día

Esta pantalla muestra información sobre el consumo horario del día seleccionado. Es una pantalla tipo scroll. Si se realiza pulsación corta en la tecla verde, el scroll entra en modo manual. En este modo solo se pasa a mostrar el consumo del siguiente registro con cada pulsación corta de la tecla verde. Si pasan más de 20 segundos sin que se pulse la tecla, el scroll vuelve a pasar al modo automático. Si se realiza una pulsación larga sobre la tecla verde, esté el scroll en modo automático o esté en modo manual, se vuelve al menú anterior.

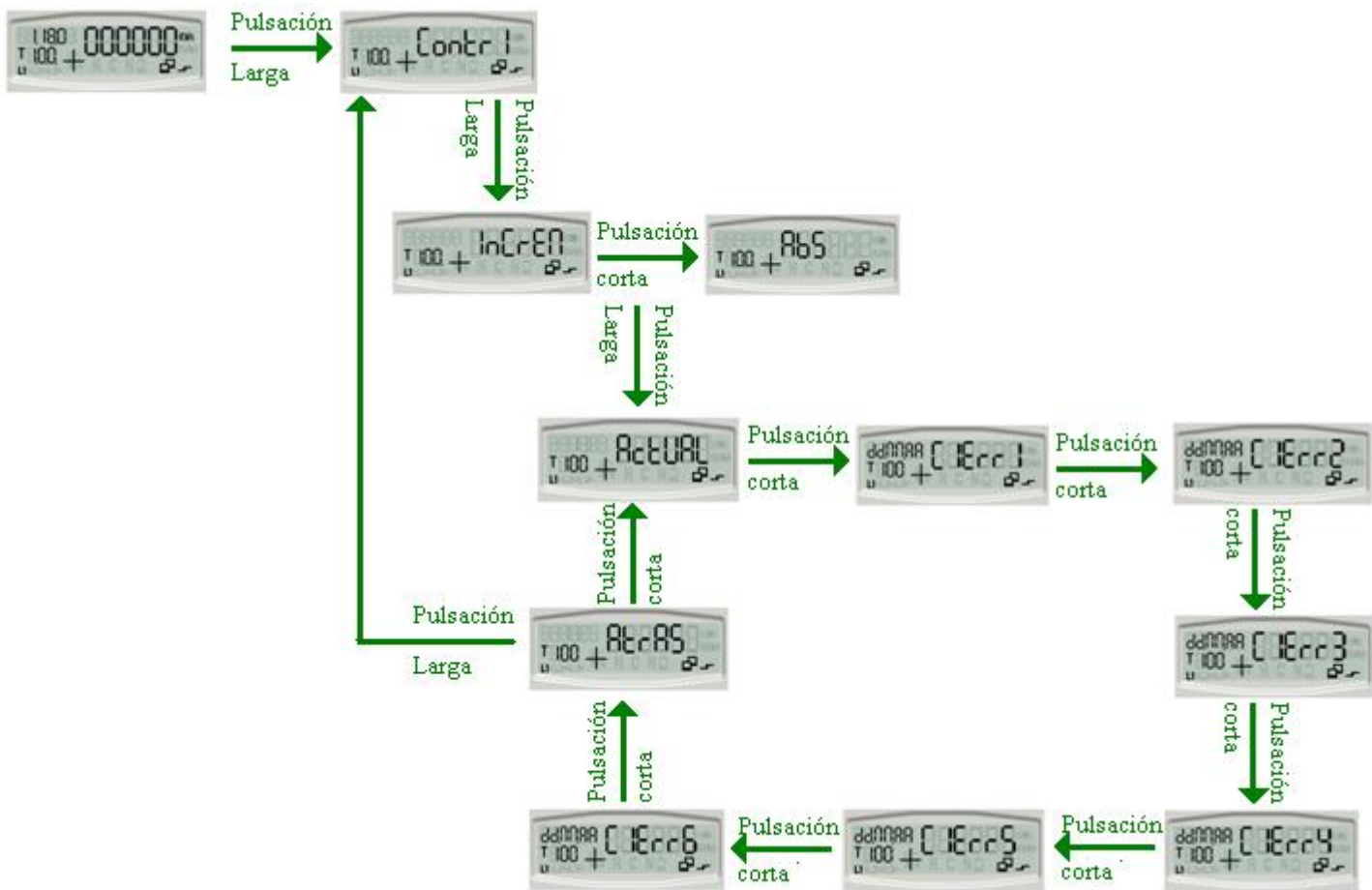
### ANEXO I. Consulta de consumos

Los cierres de facturación son mensuales por lo que el consumo que se puede consultar será desde el día 1 del mes en curso hasta el día de la consulta.

Para acceder se hace una pulsación larga (más de 2 seg) sobre la tecla verde, aparecerá Contr 1 al hacer una pulsación larga en esta opción le aparecerá una pantalla intermedia por la que podrá seleccionar valores incrementales (InCrEM) o absolutos (AbS) (para avanzar en el menú pulsación corta sobre la misma tecla) con los incrementales podrá ver la diferencia de consumo con respecto al último cierre. La opción se selecciona mediante una pulsación larga.

Una vez seleccionada la opción de valores se pasara a una pantalla en la que se indicara ActUAL (consumo desde el último cierre), CIErr 1 (último cierre de facturación), CIErr 2... (Hasta 6 cierres).

Una vez en la pantalla los códigos que se muestran se pueden consultar en el apartado 2.3 (teniendo en cuenta que si se está accediendo a uno de los cierres a continuación del código aparecerá el nº correspondiente al cierre consultado (Cierre 1: Total consumo energía activa 1.18.0.01...))



## ANEXO II. Consulta cambios en el contrato

Para consultar los cambios en el contrato, se deben seguir los siguientes pasos:

1. En la pantalla de reposo del contador, realizar una pulsación larga sobre la tecla verde. Se accede al primer nivel del menú mostrando:



2. Mediante tres pulsaciones corta se llega a la pantalla “Información del fabricante”, tal y como muestra la imagen:



3. Una vez aquí, realizar una pulsación larga sobre la tecla verde para entrar en el menú de información del fabricante, y se mostrará la primera pantalla:

4. Pulsar seis veces la tecla verde hasta visualizar la pantalla que permite el acceso a los registros cambios en los contratos:



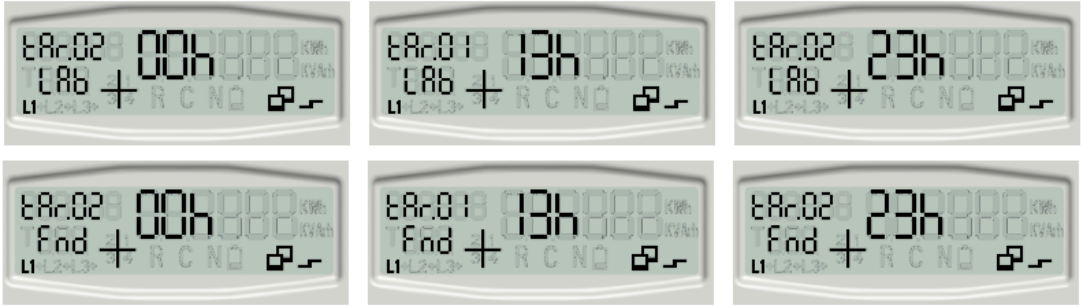
5. Realizar pulsación larga sobre la tecla verde, para así acceder a los diferentes registros. Mediante pulsaciones cortas se avanza sobre en las modificaciones realizadas, cuya pantalla es la siguiente:



Código	Significado
1-31	Día del mes normal
32	Penúltimo día del mes
33-39	Penúltimo [Lunes(33) – Domingo(39)] del mes
40	Último día del mes
41-47	Último [Lunes(41) – Domingo(47)] del mes
48	Primer día del mes
49-55	Primer [Lunes(33) – Domingo(39)] del mes

**Tabla. Codificación de las fechas de temporadas**

6. Una pulsación larga sobre la tecla verde en esta pantalla da acceso a los valores modificados en la fecha señalada.

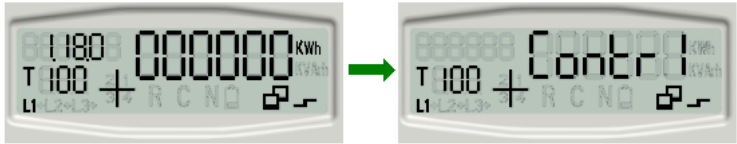


Es una pantalla que muestra los perfiles diarios definidos para la temporada seleccionada. Para ello muestra la tarifa, la hora del punto de cambio y el perfil de día (laboral “LAB” o fin de semana/ festivo “FND”).

### ANEXO III. Consulta consumos horarios

Para realizar la consulta de los consumos horarios del contador se deben seguir los siguientes pasos:

1. Estando en la pantalla de reposo del contador, realizando una pulsación larga sobre la tecla verde se accede al primer nivel del menú:



2. Realizar dos pulsaciones cortas sobre la tecla verde hasta llegar a la pantalla con la opción “Información del fabricante”.



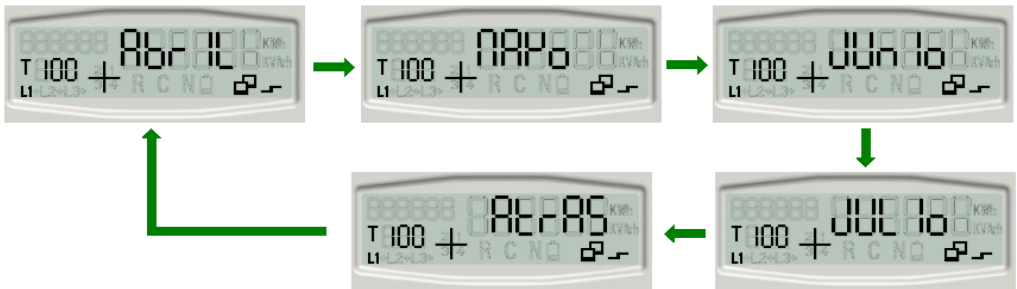
3. Una vez se esté en esa pantalla, realizar una pulsación larga sobre la tecla verde para entrar en el menú de información del fabricante, y se mostrará la primera pantalla.

4. Realizar siete pulsaciones cortas sobre la tecla verde hasta llegar a la pantalla que permite el acceso a los registros de consumo horario.



5. Una vez se esté en esa pantalla, realizar una pulsación larga sobre la tecla verde para entrar en el primer nivel del menú de consulta de consumos horarios, y se mostrará como primera pantalla la opción del primer mes para el que se puede consultar el consumo (de los 4 últimos meses, que es el máximo periodo que se puede consultar).

6. Realizar pulsaciones cortas sobre la tecla verde hasta llegar a la pantalla del mes que se quiera consultar, o la opción de volver atrás al menú anterior.



7. Una vez se esté en la pantalla del mes que se quiere consultar, realizar una pulsación larga sobre la tecla verde para entrar en el segundo nivel del menú de consulta de consumos horarios, y se mostrará la pantalla con el primer día disponible dentro del mes seleccionado



8. Realizar pulsaciones cortas sobre la tecla verde hasta llegar a la pantalla del día que se quiera consultar, o la opción de volver atrás al menú anterior



9. Una vez se esté en la pantalla del día que se quiere consultar, realizar una pulsación larga sobre la tecla verde para entrar en el tercer nivel del menú de consulta de consumos horarios, donde se muestra el consumo para cada hora del día seleccionado



Este menú es de tipo scroll, estando en modo automático al entrar, es decir, que cada 2 segundos pasa a mostrar el consumo del siguiente registro. A partir de este punto se pueden hacer 3 cosas:

- Si no se pulsa tecla alguna, estará durante 145 segundos en scroll automático mostrando de forma continua los consumos del día seleccionado. Tras estos 145 segundos, el contador vuelve a la pantalla inicial de reposo.
- Si se realiza pulsación corta en la tecla verde, el scroll entra en modo manual. En este modo solo se pasa a mostrar el consumo del siguiente registro con cada pulsación corta de la tecla verde. Si pasan más de 20 segundos sin que se pulse la tecla, el scroll vuelve a pasar al modo automático.
- Y si se realiza una pulsación larga sobre la tecla verde, esté el scroll en modo automático o esté en modo manual, se vuelve al menú anterior por la opción del día del que se acaba de salir.

Si existe algún tramo invalido se encenderá y parpadeará el símbolo "T":

